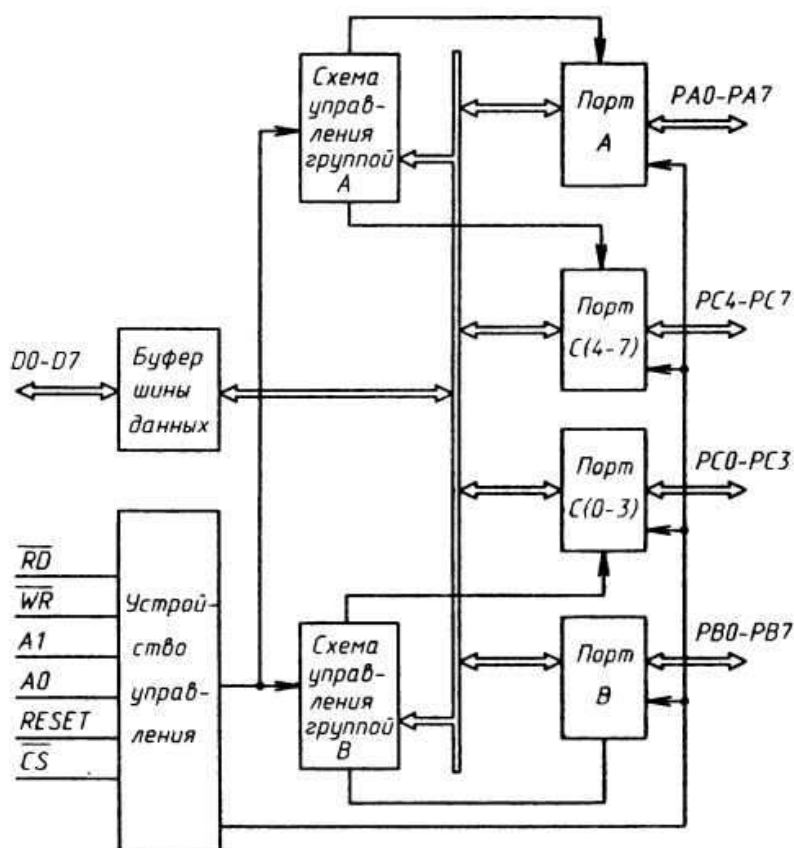


КР1834ВВ55А

Микросхема представляет собой программируемое устройство ввода/вывода параллельной информации (контроллер параллельного интерфейса) и предназначена для обмена информацией между центральным процессором и периферийными устройствами (дисплеи, телетайпы, накопители на магнитной ленте, АЦП).

Функциональные параметры: количество 8-разрядных портов обмена информации (РА, РВ, РС) - 3; максимальное число линий подключения внешних устройств - 24; количество режимов работы - 3; способ передачи информации - параллельный.

Содержит 2300 интегральных элементов. Пластмассовый корпус 2123.40-2, масса не более 6 г.



Структурная схема КР1834ВВ55А

Назначение выводов: 1...4 - входы /выходы порта А, разряды 3...0; 5 - вход сигнала «чтение»; 6 - вход сигнала «выбор микросхемы»; 7 - общий; 8 - вход 1 разряда адреса; 9 - вход 0 разряда адреса; 10...17 - входы /выходы порта С, разряды 7...4, 0...3; 18...25 - входы/выходы порта В, разряды 0...7; 26 - напряжение питания; 27...34 - входы/выходы шины данных D, разряды 7...0; 35 - вход сигнала «установка»; 36 - вход сигнала «запись»; 37...40 - входы/выходы порта А, разряды 7...4.

Электрические параметры

Номинальное напряжение питания	5 В ± 10%
Входное напряжение высокого уровня	2...5,5 В
Входное напряжение низкого уровня	0...0,8 В
Выходное напряжение высокого уровня при $I_{\text{вых}}^1 = -2,5 \text{ мА}$	≥ 3 В
Выходное напряжение низкого уровня при $I_{\text{вых}}^0 = 2,5 \text{ мА}$	≤ 0,4 В
Ток потребления	≤ 10 мА
Ток утечки на входах при $0 \text{ В} \leq U_{\text{вх}} \leq 5,5 \text{ В}$	≤ ±10 мкА
Входной ток утечки в состоянии «выключено»	≤ ±10 мкА
Входной ток низкого уровня PA	50...300 мкА
Входной ток высокого уровня PA, PB, PC	-300...50 мкА
Время задержки распространения сигнала данных PA, PB, PC относительно сигнала \overline{WR}	≤ 350 нс
Время задержки сигнала IBF, INTR относительно сигнала STB	≤ 150 нс
Время задержки сигнала IBF относительно сигнала \overline{RD}	≤ 150 нс
Время задержки сигнала INTR относительно сигналов $\overline{WR}/\overline{RD}$	≤ 200 нс
Время задержки сигнала \overline{OBF} относительно сигналов $\overline{WR}, \overline{ACK}$	≤ 150 нс
Время задержки сигнала данных PA относительно сигнала \overline{ACK}	≤ 175 нс
Время задержки сигнала INTR относительно сигнала \overline{ACK}	≤ 150 нс
Время задержки сигнала данных относительно сигнала \overline{RD}	≤ 75 нс
Время задержки сигнала данных PA относительно сигнала \overline{ACK}	≤ 250 нс
Длительность сигнала \overline{RD}	≥ 150 нс
Время установления сигнала данных PA, PB, PC сигналов A1, A0 относительно сигнала \overline{RD}	≥ 0 нс
Время сохранения сигнала данных PA, PB, PC относительно сигнала \overline{RD}	≥ 0 нс
Время сохранения сигнала данных A1, A0 и \overline{CS} относительно сигнала \overline{RD}	≥ 0 нс
Длительность сигнала \overline{WR}	≥ 100 нс
Время установления сигнала данных относительно сигнала \overline{WR}	≥ 100 нс
Время сохранения сигнала данных:	
- PA, PB	≥ 30 нс
- PC	≥ 100 нс

Время установления сигнала данных A1, A0, \overline{CS}	
относительно сигнала \overline{WR}	≥ 0 нс
Время сохранения сигнала данных A1, A0, \overline{CS}	
относительно сигнала \overline{WR}	≥ 20 нс
Длительность сигнала STB	≥ 100 нс
Время установления сигнала данных PA, PB	
относительно сигнала STB	≥ 20 нс
Время сохранения сигнала данных PA, PB	
относительно сигнала STB.....	≥ 50 нс
Длительность сигнала \overline{ACK}	≥ 100 нс
Емкость входа/выхода	≤ 20 пФ
Емкость входа	≤ 10 пФ

Предельно допустимые режимы эксплуатации

Напряжение питания	4,5...5,5 В
Входное напряжение высокого уровня	2...5,5 В
Входное напряжение низкого уровня	0...0,8 В
Выходной ток низкого уровня	$\leq 2,5$ мА
Выходной ток высокого уровня	$\leq -2,5 $ мА
Емкость нагрузки	≤ 150 пФ
Температура окружающей среды	-10...+70 °С

Рекомендации по применению

В непосредственной близости (не более 50 мм) от ИС по цепи питания рекомендуется устанавливать фильтрующие конденсаторы типа КМ емкостью 0,022...0,15 мкФ. Не допускается: использовать режим короткого замыкания в качестве режима рабочей нагрузки; подачу входного сигнала без подключения источника питания.

Неиспользуемые двунаправленные выводы ИС в РЭА необходимо закрепить на печатной плате без подведения каких-либо электрических сигналов, в том числе шин «питание» и «общий».